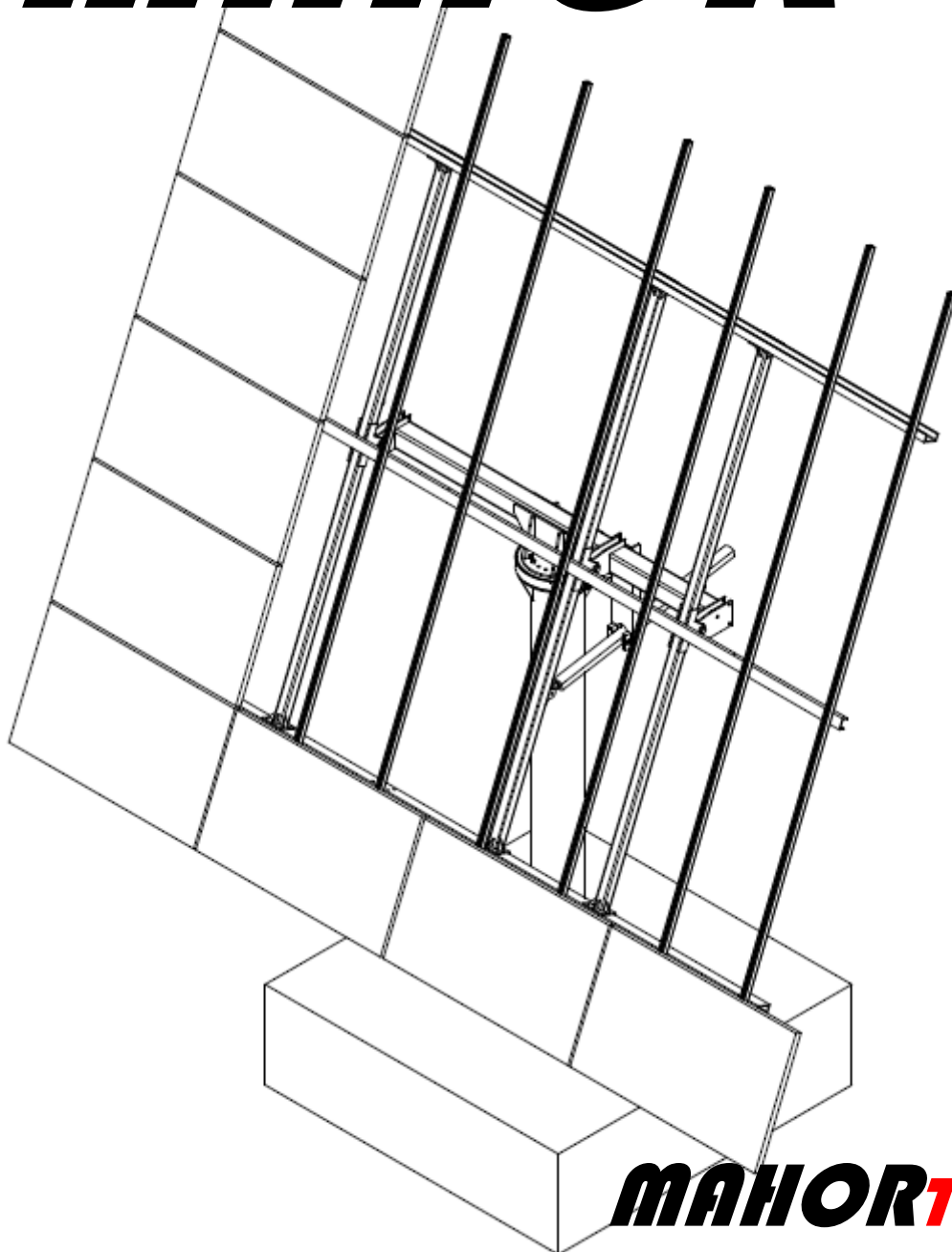


*Seguidor Solar*

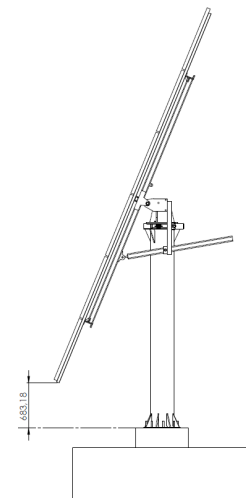
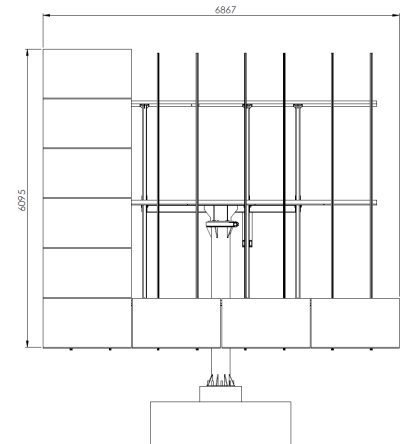
# **MAHOR** 40



**MAHOR**TRACK

## DADOS TÉCNICOS – MAHOR 40

ÁREA DE PÁINEIS	42 M <sup>2</sup>
VELOCIDADE MÁXIMA VENTO EM SERVIÇO	50 KM/H
CONTROLO ACÇÃO VENTO	ANEMÓMETRO
EIXOS DE SEGUIMENTO	2 EIXOS (AZIMUTE E INCLINAÇÃO)
CURSO MÁXIMO AZIMUTAL	-130° A 130°
CURSO MÁXIMO INCLINAÇÃO	0 A 65 °
MOVIMENTAÇÃO AZIMUTAL	COROA (ENGRENAGEM/ REDUTOR SEM FIM)
MOVIMENTAÇÃO INCLINAÇÃO	ACTUADOR LINEAR
CONTROLO SEGUIMENTO	RELÓGIO ASTRONÓMICO
ESTRUTURA	AÇO GALVANIZADO E ALUMÍNIO
ALTURA MASTRO	3 M [OPÇÃO 4 M]
PESO SEM MÓDULOS	880 KG APROXIM
POTÊNCIA MÁXIMA EQUIPAMENTO [W]	415 W



## VANTAGENS – MAHOR 40

<b>FLEXIBILIDADE</b>	PERMITE CONFIGURAÇÃO COM QUALQUER MÓDULO PV
<b>ESTRUTURA FIXAÇÃO DOS MÓDULOS</b>	ALUMÍNIO
<b>ESTRUTURA MODULAR</b>	FÁCIL MONTAGEM SEM NECESSIDADE DE GRUAS OU ESTRUTURAS ESPECIAIS
<b>EQUIPAMENTOS DE QUALIDADE</b>	ORIGEM ALEMÃ E JAPONESA
<b>PRECISÃO</b>	CONTROLO POR RELÓGIO ASTRONÓMICO COM ACTUALIZAÇÃO DIÁRIA
<b>SEGURANÇA</b>	<b>ANEMÓMETRO</b> [PROTEÇÃO CONTRA VENTOS FORTES] <b>BOTONEIRA EMERGÊNCIA</b> [PARAGEM DE EMERGÊNCIA COM REARME MANUAL] <b>UPS</b> (OPÇÃO) [EM CASO DE FALTA DE TENSÃO COLOCA O SEGUIDOR EM POSIÇÃO DE SEGURANÇA (HORIZONTAL)]
<b>MANUTENÇÃO</b>	<b>BOTONEIRA MANUTENÇÃO</b> [COLOCA O SEGUIDOR EM POSIÇÃO DE LIMPEZA DOS MÓDULOS]
<b>QUADRO FLEXÍVEL</b>	<b>CASQUILHOS EM BRONZE AUTOLUBRIFICADOS</b> [NÃO É PRECISO LUBRIFICAR OS PONTOS MÓVEIS]
<b>GARANTIAS</b>	INCORPORAR QUADRO AC E LIGADOR AMOVÍVEL DE TERRA 5 ANOS [ANTICORROSÃO] E 2 ANOS [REstantes EQUIPAMENTOS]

